

BEDIENUNGSANLEITUNG

ROFA ULV-Feinsprühgerät



**Die Geräte sind speziell für die
Ausbringung von ROFA 40 AW 1 entwickelt worden.**

Verwendungszweck:

**Bekämpfung fliegender und kriechender Insekten,
z. B. Fliegen, Motten, Mücken, Schaben, Käfer,
in Räumen landwirtschaftlicher und nahrungsmittel-
herstellender Betriebe, von Krankenhäusern, Schulen,
Museen, Wohnhäusern.**

Gerät und Präparat für Kinder unzugänglich verwahren.

Die Lärmemission des Gerätes beträgt weniger als 70 dB(A).

Hersteller:

Mantis ULV-Sprühgeräte GmbH

21502 Geesthacht,

Telefon +49(0)4152-8459-0,

Internet: www.mantis-ulv.eu

Vierlander Str. 11 a

FAX +49(0)4152-8459-11

Email: mantis@mantis-ulv.eu

Vorsichtsmaßnahmen

Der nach den Unfallverhütungsvorschriften geforderte Körperschutz für den Anwender muß angelegt werden.

Die von den Präparateherstellern in der Gebrauchsanleitung des Präparates vorgegebenen Vorsichtsmaßnahmen sind unter allen Umständen einzuhalten.

Das Anlegen der Schutzkleidung ist bereits beim Befüllen der Flasche erforderlich.

Während der Arbeit nicht essen, rauchen oder trinken.

Zum Schutz des Anwenders ist das Gerät möglichst weit vom Körper entfernt zu halten.

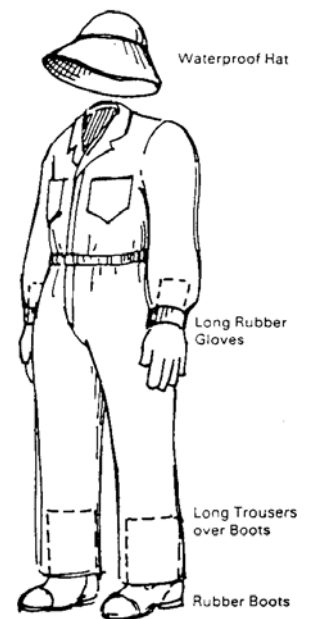
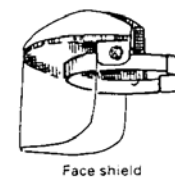
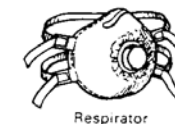
Verschütten des Präparates unbedingt vermeiden.

Nach Abschluß der Arbeit Hände und Gesicht gründlich reinigen.

Gerät und Mittel von Kindern fernhalten.

Gerät unmittelbar nach Gebrauch gründlich ausspülen und trocknen lassen.

Düsen und andere Kleinteile nie mit dem Mund ausblasen!



Bestimmungsgemäße Ausstattung

Gehäuse mit Handgriff und Ventilator

Rotationsdüse ROFA

Präparate-Behälter, Inhalt 500 ml

Eingebauter Akku, 12 V - 2,2 Ah

Absperrventil mit Dosierblende, blau / orange

Ladegerät 12 V - 350 mA

Montage und Vorbereitung zur Spritzung

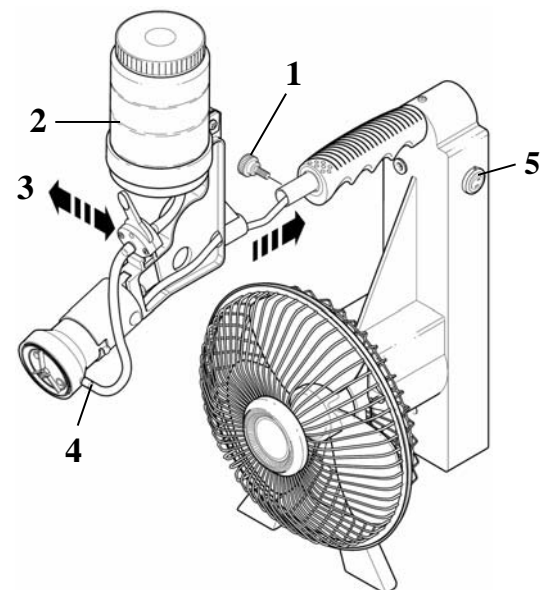
Vor erstem Sprüheinsatz Akku aufladen.

Zum Laden des Akku zuerst Klinkenstecker des Ladegerätes in die Gerätesteckdose, dann Ladegerät in 230 V Steckdose schieben.

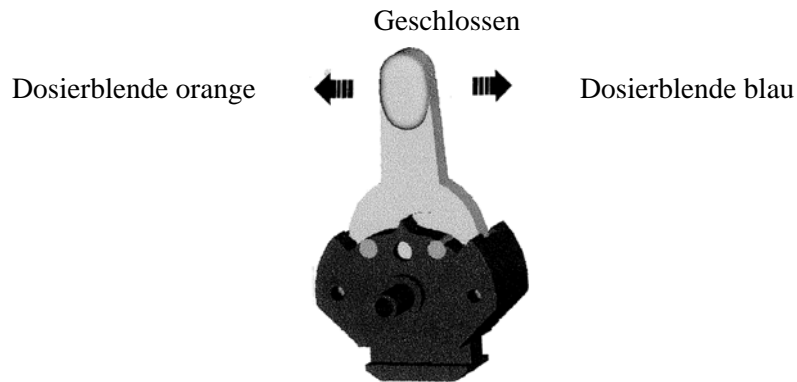
1. Düsenhalter in Handgriff schieben, mit Rändelschraube arretieren.
2. Flasche mit Ventil und Schläuchen von oben in Flaschenhalter drücken.
3. Ventil seitwärts in Aufnahme schieben.
4. Schlauch auf Schlauchnippel an Rotationsdüse stecken.
5. Sicherungsstift am Schalter entfernen.
Gerät einschalten, Absperrventil öffnen, wahlweise blau für fliegende oder orange für kriechende Insekten. (s. Tabelle)

Nach Gebrauch Akku laden.

Weitere Hinweise siehe *Wartung und Pflege des Akkus*



Absperrventil mit Dosierblende



Farb-Kennzeichen	Zielobjekt	Durchflußmenge bei 20° C	Präparat, unverdünnt
Dosierblende blau	Fliegende Insekten	ca. 19 ml/min	ROFA 40 AW 1
Dosierblende orange	Kriechende Insekten	ca. 40 ml/min	ROFA 40 AW 1

Einsatz anderer Präparate

Der Einsatz anderer Präparate mit vergleichbarer Viskosität ist nach Praxiserfahrungen ebenfalls möglich. Dabei sollte das Gerät ausgelitert und der Einsatz zunächst versuchsweise auf kleiner Fläche getestet werden (zur Bestimmung der Durchflussmenge Präparat bei geöffneter Dosierblende 1 Minute auffangen, ohne den Ventilator einzuschalten). In jedem Fall ist die Gebrauchsanleitung des gewählten Präparats mit den dort genannten Auflagen zu beachten.

Arbeitshaltung des Gerätes

Gerät entgegen der Gehrichtung nach hinten gerichtet halten. Der vom Ventilator erzeugte Luftstrom wird lange unterstützt, die Tropfen weiter transportiert, die Benetzung des Anwenders durch Spritzmittel vermieden.

Von der Zielfläche weg zum Ausgang hin arbeiten, das heißt möglichst an der vom Ausgang entferntesten Stelle beginnen.

Gerätereinigung

Nach jedem Sprüheinsatz Gerät sofort wie folgt gründlich reinigen:

Behälter auswaschen und Reinigungsflüssigkeit (Wasser mit ca. 5 % Spülmittel) einfüllen.

Gerät einschalten, bis Leitungen und Rotationsdüse sauber sind.

Überprüfen, dass der Schalter auf Stellung „Aus“ steht.

Wartung und Pflege des Akkus

Bei voll geladenem Akku kann das Gerät ca. 60 Min. eingesetzt werden.

Akku vor erstem Einsatz aufladen.

Zuerst Stecker in Gerätebuchse, dann Ladegerät in 220 V Steckdose schieben.

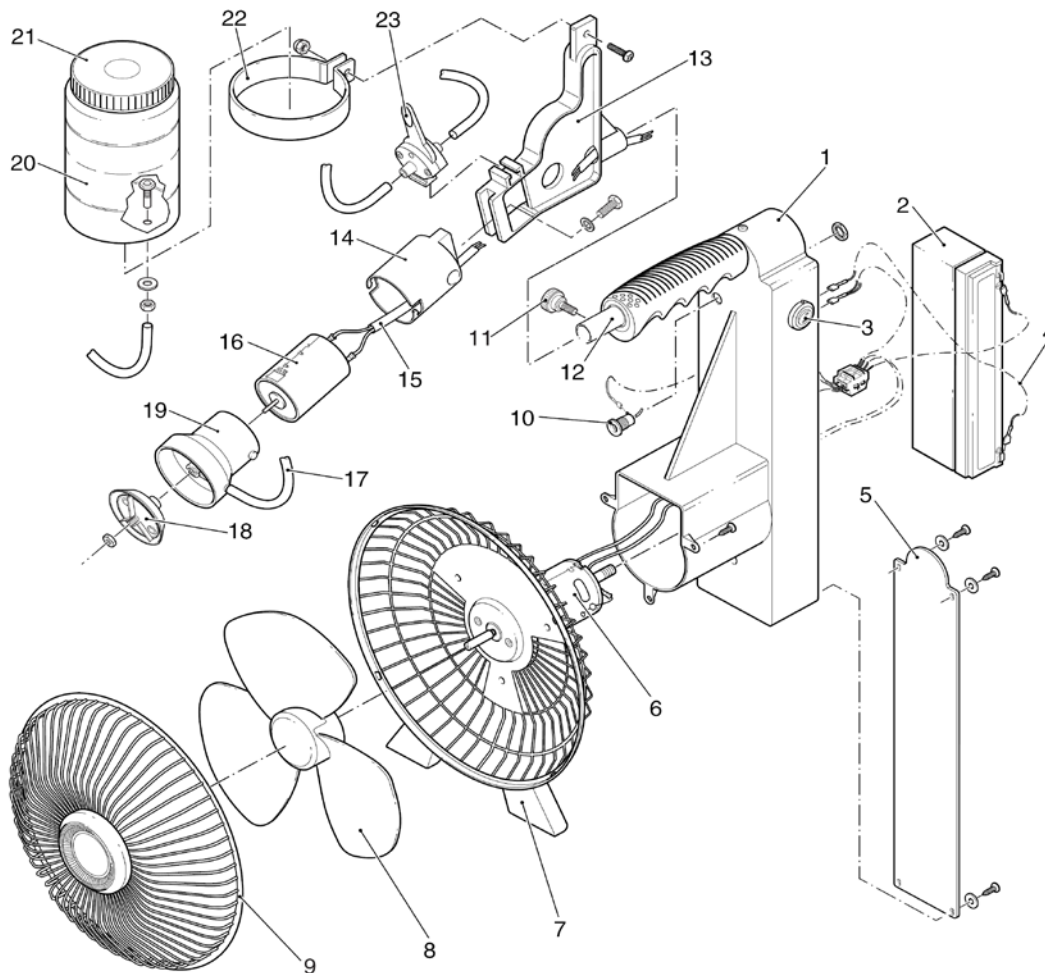
Nach ca. 12 Stunden ist die volle Kapazität erreicht.

Zuerst Ladegerät aus 220 Volt Steckdose, dann Stecker aus Lade-Buchse ziehen.

Akku stets in voll geladenem Zustand einlagern.

Nichtbeachtung verkürzt die Lebensdauer der Batterie.

Akku-Belastung	Ladezeit in Std.	zeitlicher Abstand
Völlige Entladung	12	sofort
Kurzfristiger Gebrauch	6	sofort
Einlagerung ohne Gebrauch	2	monatlich



ROFA Gerät komplett Art-Nr. 100717
inkl. eingebautem Akku und Ladegerät

<u>Teil</u>	<u>Art.Nr.</u>	<u>Bezeichnung</u>	<u>Teil</u>	<u>Art.Nr.</u>	<u>Bezeichnung</u>
1	100695	Gehäuse für ROFA	13	100715	Düsenträger ROFA
2	100690	Akku 12 V - 2,2 Ah	14	100139	Gehäuse-Oberteil für Düse ROFA
3	100692	Wippschalter für ROFA und MANTRA	15	100712	Düsenkabel mit Stecker für ROFA
4	100710	Kabelsatz für Akku ROFA	16	101977	Motor, Bühler, für MAFEX/ROFA Düse
5	100696	Abdeckplatte ROFA	17	100703	Schlauch PVC, 4 x 2 mm, 18 cm für ROFA Düse
6	100697	Ventilator Motor für ROFA	18	100132	Düsenscheibe für MAFEX / ROFA Düse
7	100698	Schutzgitter, hinten, für ROFA	19	100126	Gehäuse-Unterteil für MAFEX / ROFA Düse
8	100699	Ventilator Flügel für ROFA	20	100262	Behälter 0,5 L für MINI-MANTRA / Plus, ROFA, ...
9	100700	Schutzgitter, vorne, für ROFA	21	100261	Behälterdeckel für 0,5 L Behälter
10	100693	Niedervoltsteckdose	22	100706	Behälter Ring für 0,5 L
11	100239	Ränderschraube M 5 x 15 mm	23	100716	Absperrventil mit Dosierblende blau und orange fü
12	100714	Verbindung zum Düsenträger mit Stecker Mini-M	o. Abb.	100694	Ladegerät 230-12 V, 350mA für ROFA

Gewährleistungsbedingungen

- I. Ist der Kauf für beide Teile ein Handelsgeschäft, so hat der Käufer die Ware unverzüglich nach Erhalt, soweit dies nach ordnungsgemäßigem Geschäftsgang tunlich ist, zu untersuchen und, wenn sich ein Mangel zeigt, dem Verkäufer unverzüglich Anzeige zu machen.
- II. Unterlässt der Käufer diese Anzeige, so gilt die Ware als genehmigt, es sei denn, es handelt sich um einen Mangel der bei der Untersuchung nicht erkennbar war. Im Übrigen gelten die §§ 377 ff. HGB.
- III. Die Ansprüche sind nach Wahl des Verkäufers auf Beseitigung des Mangels oder Lieferung einer mangelfreien Sache (Nacherfüllung) beschränkt. Bei Fehlschlagen der Nacherfüllung hat der Käufer das Recht, nach seiner Wahl, zu mindern oder vom Vertrag zurückzutreten.
- IV. Weitergehende Ansprüche des Käufers, insbesondere wegen Mangelfolgeschäden, sind grundsätzlich ausgeschlossen. Dies gilt nicht bei Vorsatz, grober Fahrlässigkeit oder Verletzung wesentlicher Vertragspflichten des Verkäufers sowie im Falle der Verletzung des Lebens, des Körpers oder der Gesundheit. Das Recht des Käufers zum Rücktritt vom Vertrag bleibt unberührt.
- V. Gewährleistungsansprüche verjähren in 24 Monaten bzw. bei gewerblicher Nutzung der erworbenen Ware in 12 Monaten. Die Verjährung beginnt mit der Ablieferung. Die Gewährleistung erlischt, wenn die gelieferte Ware verändertert oder unsachgemäß behandelt wird.
- VI. Der Verkäufer hat Sachmängel der Lieferung, welche er von Dritten bezieht und unverändert an den Käufer weiterliefert, nicht zu vertreten. Die Verantwortlichkeit bei Vorsatz oder Fahrlässigkeit bleibt unberührt. Eine Änderung der Beweislast zum Nachteil des Käufers ist mit der vorstehenden Regelung nicht verbunden.
- VII. Mängelansprüche bestehen nicht bei nur unerheblicher Abweichung von der vereinbarten Beschaffenheit oder bei nur unerheblicher Beeinträchtigung der Brauchbarkeit.

- VIII. Die zum Zwecke der Nacherfüllung erforderlichen Aufwendungen trägt der Käufer, soweit sie sich dadurch erhöhen, dass die Lieferung an einen anderen Ort als die Niederlassung des Käufers verbracht wurde, es sei denn, die Verbringung entspricht ihrem bestimmungsgemäßen Gebrauch.

**EG-Konformitätserklärung
entsprechend der EG-Richtlinie 2006/42/EG**

Mantis ULV-Sprühgeräte GmbH, Vierlander Straße 11 a, 21502 Geesthacht
erklären in alleiniger Verantwortung, daß folgende Produkte

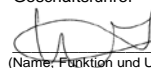
- Typ MANKAR-ONE, MANKAR-TWO
- Typ MANTRA, MINI-MANTRA / PLUS, MICRO-MANTRA, MICRO-VASO, MANKAR HQ
- Typ FLEXOMANT-1W, FLEXOMANT-2W, FLEXOMANT-3W, FLEXOMANT-4W, FLEXOMANT-PLUS, VARIMANT-1, VARIMANT-2, VARIMANT-4 PLUS, VARIMANT-WINNER-TOP, VARIMANT-WINNER-UNO
- Typ MAFEX
- Typ ROFA

den einschlägigen grundlegenden Sicherheits- und Gesundheitsanforderungen der EG-Richtlinie 2006/42/EG entsprechen.

Hiske Weissmann
Geschäftsführer

Geesthacht Januar 2015

(Ort und Datum der Ausstellung)


(Name, Funktion und Unterschrift des Befügten)