

Innovatív FLEXOMANT-MODULOK a bevált ULV-technikával!

ÚJ
2016!



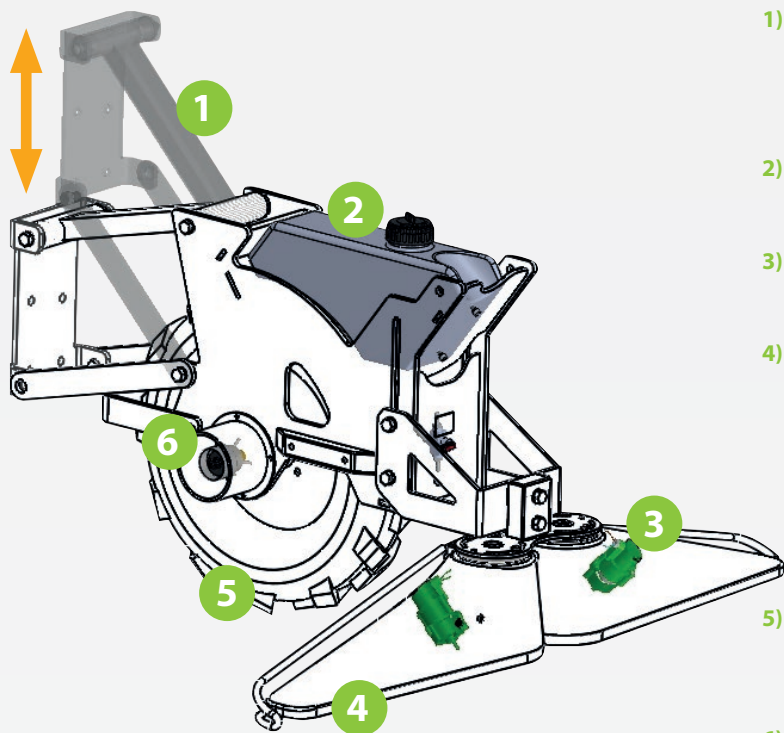
→ Kerékről hajtott szivattyú gyomirtó szerek útarányos kijuttatására

→ A védőernyők állandó talaj feletti magasságát biztosító paralelogramma-felfüggesztés

→ Innovatív Flex-védőernyők és sok más új funkció



Egy Flexomant-modul összetevői



- 1) A talajt követő paralelogramma-függesztéssel csatlakozik a Flexomant-modul az őt tartó eszközhordozó vázra, a szivattyút hajtó kerék számára állandó talajkapcsolatot biztosítva és a védőernyőket a talajszint felett állandó magasságban tartva.
- 2) A 3 literes tartály a kijuttatásra kerülő gyomirtó szertől függően akár 3 ha területre is elegendő szert fogad be.
- 3) A szegmenses rotációs fúvóka a hígítatlan gyomirtó szert függőleges lefelé szórja ki, ezért az elsodródás veszélye minimális.
- 4) Egy vagy két Flex-védőernyő a takarásukban dolgozó szegmenses rotációs fúvókával 13 cm és 110 cm közötti szórásszélességet fed le. A védőernyők talajszint feletti magassága állítható. Az ernyő akadályra felütközve visszahajlik, kitér és így automatikusan igazodik például a nem mindig egyforma sortávolsághoz is. A maximális szórás szélesség csökkentése esetén is teljesen működőképes marad a kitérést lehetővé tevő szerkezet. A szórásszélesség igény szerint állandó értékre is beállítható.
- 5) A kapaszkodó bordázatú, erőteljes kialakítású kerék csúszása nem számottevő, ezért a szivattyú egyenletes meghajtása kötött, nedvesebb talajon is garantált.
- 6) A kerékről hajtott szivattyú szavatolja azt, hogy a teljes kezelendő területen a megtett úttal arányos adagban, pontosan jut ki a gyomirtó szer.

Igény szerint egy vagy több Flexomant-modul dolgozhat a működtető erőgéptől és a kívánság szerint kialakított, függesztett tartóvázról függően.

Kiviteli példák



- 1) Egyetlen Flexomant-modul hárompontos függesztő szerkezeten, 110 cm szélességben teljes területre kijuttatott gyomirtó szerhez, például keskeny sortávolságú kultúrákban vagy utakon.



- 2) Három Flexomant-modul hárompontos függesztő szerkezeten akár 220 cm szórásszélességgel, például parkok nagy gyepterületeihez.



- 3) Két Flexomant-modul egy-egy tartókaron, védőernyővel, hárompontos függesztő szerkezeten, soros kultúráknál – például gyümölcsösökben – lomb alá permetezéshez.

Lennének kérdései? Örömmel állunk rendelkezésére!

Farmcenter Kft.
2100 Gödöllő, Tessedik S. u. 4.
Tel.: 06-28 513 445
Fax: 06-28 513 446
www.farmcenter.hu
farmcenter@invitel.hu

2016 januári állás szerint.
Bejegyzett védjegyek: MANKAR® és MANTIS ULV® = Mantis, minden más® = gyártói védjegy
Műszaki változtatások joga fenntartva
*Akár 80 % szermegtakarítás is elérhető Roundup® UltraMax esetében az Unima-City típussal, egyenlően gyomszennyezettségű területeken



MANTIS ULV®
SPRAYING SYSTEMS

Gyártó: Mantis ULV-Sprühgeräte GmbH
Vierlander Straße 11a
21502 Geesthacht, Deutschland
Telefon: +49 (0)4152/8459-0
Fax: +49 (0)4152/8459-11
mantis@mantis-ulv.eu · www.mantis-ulv.eu