

Innovative FLEXOMANT-MODULE für Unkrautbekämpfung mit bewährter ULV-Technik!

**NEU
2016!**



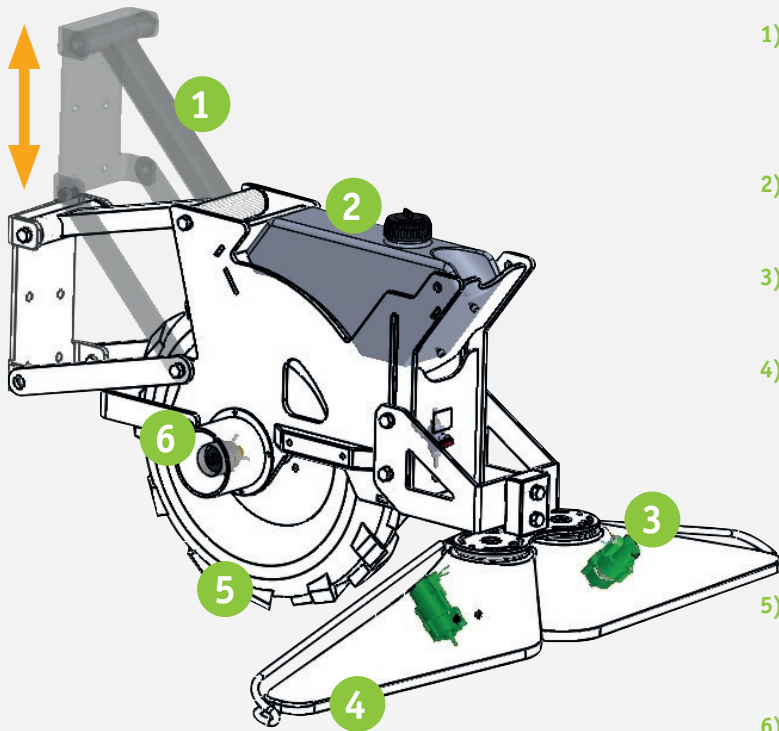
→ Radangetriebene Pumpe für
wegabhängige Dosierung von Herbiziden

→ Parallelogramm für gleichmäßigen
Abstand der Spritzschirme vom Boden

→ Innovative Flex-Spritzschirme
und viele weitere Funktionen



Komponenten eines Flexomant-Moduls



- 1) Ein bewegliches Parallelogramm, das die Verbindung zwischen Flexomant-Modul und einem geeigneten Geräteträger sowie den ständigen Bodenkontakt des Rades und den gleichmäßigen Bodenabstand der Spritzschirme sicherstellt.
- 2) Der 3-Liter-Tank reicht je nach eingesetztem Herbizid für bis zu 3 ha Fläche.
- 3) Die Segment-Rotationsdüse sprüht unverdünnte Herbizide senkrecht nach unten, sodass das Abdriftrisiko minimal ist.
- 4) Ein oder zwei Flex-Spritzschirm(e) mit je einer Segment-Rotationsdüse decken eine maximale Sprühbreite von 25 bis 110 cm ab. Die Spritzschirme sind höhenverstellbar. Sie klappen beim Berühren von Hindernissen zurück und passen so automatisch die Sprühbreite z. B. bei ungleichmäßigen Reihenabständen an. Die maximale Sprühbreite kann reduziert werden, wobei der Klapp-Mechanismus erhalten bleibt. Bei Bedarf kann die Sprühbreite auch fix eingestellt werden.
- 5) Ein robustes Rad mit griffigem Reifenprofil minimiert den Schlupf und ermöglicht so auch bei schwierigen Böden den gleichmäßigen Antrieb der Pumpe.
- 6) Eine radangetriebene Pumpe garantiert wegabhängige, exakte Herbiddosierung über die gesamte behandelte Fläche.

Je nach Einsatzzweck kommt eines oder mehrere Flexomant-Module zum Einsatz, die je nach dem verwendeten Fahrzeug mit passenden Geräteträgern und Anbausystemen geliefert werden können.

Anbau-Beispiele



- 1) Direkter Anbau eines Flexomant-Moduls an eine 3-Punkt-Aufhängung, für vollflächigen Herbizideinsatz auf 110 cm Breite, z. B. auf Wegen oder in Kulturen mit schmalen Reihenabständen

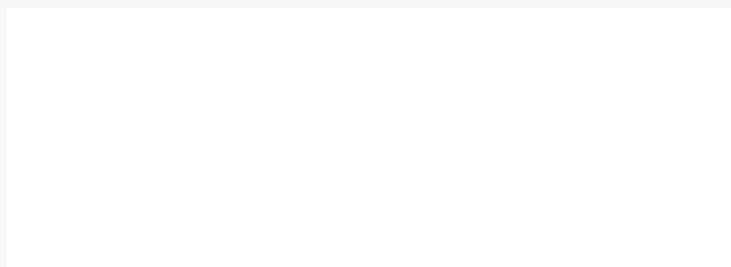


- 2) Anbau von zwei Flexomant-Modulen mit je einem Spritzschirm an Auslegern und 3-Punkt-Aufhängung für den Unterstock-Einsatz in Reihenkulturen wie z. B. im Obstbau



- 3) Anbau von 3 Flexomant-Modulen an einem Geräteträger mit 3-Punkt-Aufhängung für die vollflächige Behandlung von bis zu 330 cm Breite, z. B. auf großen Rasenflächen in Parkanlagen.

Sie haben noch Fragen? Wir beraten Sie gerne!



Stand: Januar 2016 - reg. Marken: MANKAR® und MANTIS ULV® = Mantis, alle weiteren ® = Marken der Hersteller Technische Änderungen vorbehalten.

*Bis zu 80% Herbizidsparnis bei Roundup® UltraMax mit Unima-City mit Unkrautsensoren auf Flächen mit ungleichmäßiger Verunkrautung.



MANTIS ULV®
SPRAYING SYSTEMS

Mantis ULV-Sprühgeräte GmbH

Vierlander Straße 11a

21502 Geesthacht, Deutschland

Telefon: +49 (0)4152/8459-0

Fax: +49 (0)4152/8459-11

mantis@mantis-ulv.eu · www.mantis-ulv.eu